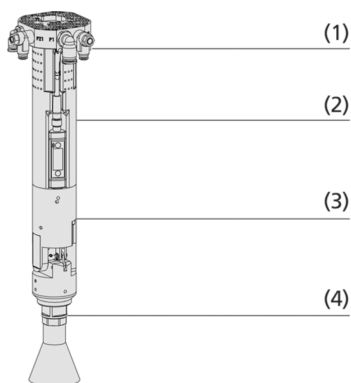


Bin-Picker SBPG

Generación de vacío interno y externo



Bin-Picker SBPG



Diseño del sistema Bin-Picker SBPG



Schmalz Bin-Picker SBPG para la manipulación de botes de spray

Idoneidad para aplicaciones específicas de sectores profesionales

Aplicaciones

- Garra de vacío lista para su conexión para Bin-Picking automatizado
- Extracción de contenedores con un esquema de envasado aleatorio o preclasificado
- Manipulación de piezas de conformado libre gracias a la ventosa flexible, que se adapta óptimamente al contorno de la pieza
- Ideal para tareas de manipulación estacionarios con robots colaborativos gracias el peso propio reducido

Diseño

- Brida (1) con conexiones neumáticas
- Módulo base (2) con vacuestato VSi integrado, generador de vacío neumático silenciador (opcional)
- Unidad de basculación (3), basculante 45° a un lado (opcional)
- Cambiador rápido del actuador (4)
- Interfaz para módulo de cámara opcional (5)

Productos prestaciones

- Compacto, eficiente y fácil de limpiar gracias a la generación de vacío integrada
- Sellado y fuerza de retención óptimos también para el agarre en esquinas y bordes gracias a las ventosas especiales para Bin-Picking
- Rápido control de calidad de la pieza mediante el módulo de basculación opcional
- Peso reducido y geometría dinámica gracias a la fabricación aditiva
- La idoneidad del MRK

Bin-Picker SBPG

Generación de vacío interno y externo

🔗 Código de designación Bin-Picker SBPG

SBPG-SET	-	X	-	PSE	-	QS	-	50	-	SVE
1		2		3		4		5		6

1 – Designación breve

Código	Diseño
SBPG	SBPG
SBPG-SET	Set de manipulación SBPG

2 – Generación de vacío

Código	Diseño
X	Generación de vacío integrada
M	Generación de vacío externo

3 – Función adicional

Código	Modelo
PSE	Con la neumática unidad de basculación

4 – Función adicional

Código	Modelo
QS	Sistema de cambio rápido

5 – Círculo de paso de brida en mm

Código	Modelo
50	50

6 – Ventosa

Código	Modelo
SVE	Bin-Picking ventosa SVE

El Bin-Picker SBPG de Schmalz está disponible en las siguientes variantes:

- Con generación de vacío neumática integrada y módulo de basculación
- Con generación de vacío neumática integrada sin módulo de basculación
- Para generación de vacío externa con módulo de basculación
- Para generación de vacío externa sin módulo de basculación

🔗 Datos de pedido Bin-Picker SBPG

Modelo	Nro. de pieza
SBPG X PSE 50 SVE	10.01.45.00001
SBPG X 50 SVE	10.01.45.00002
SBPG M PSE 50 SVE	10.01.45.00003
SBPG M 50 SVE	10.01.45.00004
SBPG-SET X PSE QS 50	10.01.45.00011
SBPG-SET X QS 50	10.01.45.00012
SBPG-SET M PSE QS 50	10.01.45.00013
SBPG-SET M QS 50	10.01.45.00014

🔗 Datos de pedido Repuestos Bin-Picker SBPG

Modelo	Nro. de pieza
SVE 53 PU-55 G3/8-AG	- 10.01.19.00257
SWA P/Pu 45 SBPG	- 10.01.45.00008
VSi V D M8-4	- 10.06.02.00577

Bin-Picker SBPG

Generación de vacío interno y externo

Datos de pedido Accesorios Bin-Picker SBPG

Modelo		Nro. de pieza
VENT-BGR 24V-DC E-KET 1,8M	Conjunto de válvulas	10.01.45.00032
VENT-BGR 24V-DC E-KET 2,2M	Conjunto de válvulas	10.01.45.00033

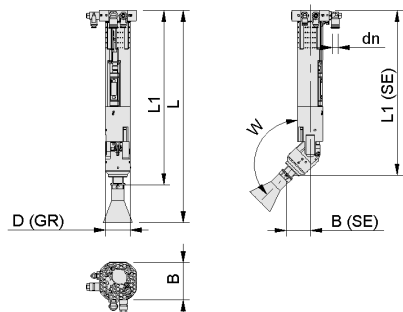
Accesorios		Nro. de pieza
HTR-S UNI RA	Soporte de ventosa	10.01.45.00005
SWA 45 SBPG	Adaptador de cambio rápido	10.01.45.00104

Accesorios	Nro. de pieza
RFBP 50 50 SPB2	- 10.01.45.00094
RFBP 100 58 SPB2	- 10.01.45.00088
RFBP 100 58 O10	- 10.01.45.00089
RFBP 120 120 SPB2	- 10.01.45.00082
RFBP 120 120 O10	- 10.01.45.00083

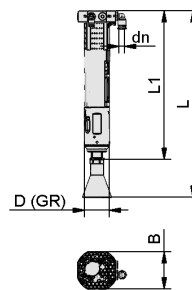
Bin-Picker SBPG

Generación de vacío interno y externo

Datos de diseño Bin-Picker SBPG



SBPG PSE



SBPG

Bin-Picker SBPG

Generación de vacío interno y externo

Datos de diseño Bin-Picker SBPG

Modelo	B [mm]	B (SE) [mm]	D (GR) [mm]	dn	L [mm]	L1 [mm]	L1 (SE) [mm]	W [°]
SBPG X PSE 50 SVE	67	43	45	8	380	312	294	135
SBPG X 50 SVE	67	-	45	8	336	268	-	-
SBPG M PSE 50 SVE	67	43	45	10	360	292	274	135
SBPG M 50 SVE	67	-	45	10	316	248	-	-
SBPG-SET X PSE QS 50	-	-	45	-	380	-	-	135
SBPG-SET X QS 50	-	-	45	-	336	-	-	-
SBPG-SET M PSE QS 50	-	-	45	-	360	-	-	135
SBPG-SET M QS 50	-	-	45	-	316	-	-	-

Presentación multimedia de productos

Medio

How-to-Video 03

Enlace

<https://vimeo.com/580298019>

<https://vimeo.com/489309947>

<https://vimeo.com/426241151>